

BROYEURS FORESTIERS POUR PELLES

BL2/EX

Broyeur forestier pour pelles, avec Bite Limiter rotor.

Le modèle BL2/EX, conçu pour les excavateurs de dimensions moyennes (de 8 à 14 tonnes), permet de broyer des troncs d'un diamètre allant jusqu'à 6 in. Il est disponible en deux largeurs de travail : 39 et 49 in. Le rotor est doté de la technologie Bite Limiter : des profilés en acier limitent la profondeur d'action des outils, en réduisant la demande de puissance et en garantissant une vitesse de travail et des

performances exceptionnelles. Deux outils fixes peuvent être associés au rotor : la lame BL/MINI et l'outil C/3/MINI. Le modèle BL2/EX est doté d'un moteur « VT » (Variable Torque, cylindrée variable), qui améliore considérablement les performances en augmentant le couple en cas de besoin et en réduisant au minimum le risque de décrochage du rotor.

-  **Système Sonic**
-  **26-37 gal/min**
-  **Ø 6 in max**
-  **8-14 t**



Moteur hydraulique à pistons
à cylindrée variable
(VT Variable Torque)



Capot avant à réglage hydraulique
permet d'obtenir un broyage optimal et de réduire la projection du matériau broyé (en option)



Système Sonic
est un système de contrôle et de gestion de transmission hydraulique automatique qui permet des performances maximales dans toutes les conditions (BL2/EX/SONIC)

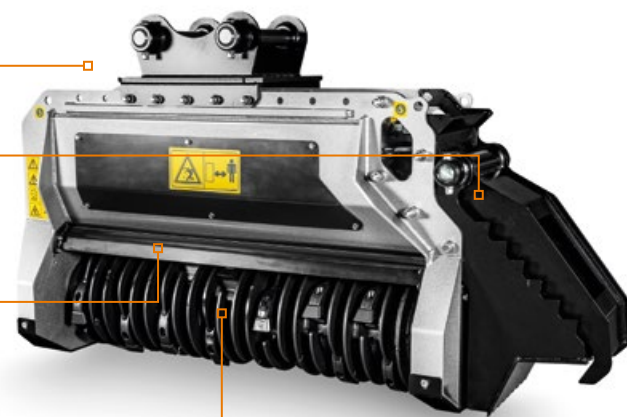
Éperon excavateur boulonnable
permet de déplacer le matériau à broyer



Défecteur arrière réglable
permet de contrôler la sortie du matériau broyé en augmentant la sécurité



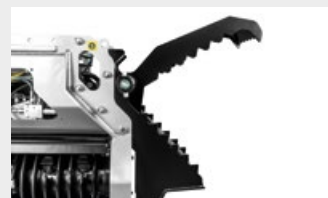
Rotor Bite Limiter
des profilés spéciaux en acier limitent la profondeur d'action des lames



ACCESSOIRES PRINCIPAUX



Plaque d'attache avec axes



Éperon excavateur et pouce hydraulique permet de déplacer le matériau à broyer



Capot avant à réglage hydraulique permet d'obtenir un broyage optimal et de réduire la projection du matériau broyé

EQUIPEMENT DE SÉRIE

Moteur hydraulique à piston à cylindrée variable 55/38 cc.	Moteur intégré dans le châssis
Moteur hydraulique à piston à cylindrée variable 55 cc.	Transmission par courroie trapézoïdale (BL2/EX/VT)
Valve "flow control" (réglage du débit)	Cloison étanche pour raccords hydrauliques
Kit électro vanne	Bite Limiter rotor
Capot avant à réglage hydraulique	Défecteur
Valve anti-cavitation	Système Sonic (BL2/EX/SONIC)
Châssis anti-poussière complètement fermé	Transmission par courroie en Poly Chain® (BL2/EX/SONIC)

OPTIONS

Réglage personnalisé moteur (BL2/EX/VT)	Kit plaque d'attache avec axes (sur mesure)
Capot avant hydraulique avec contrôle de la ligne auxiliaire pour pelle (BL2/EX/VT)	Kit plaque d'attache avec axes et pied d'appui (sur mesure)
Double houe	Différents outils
Pied pour pelle hydraulique	

MODÈLE	BL2/EX/VT-100	BL2/EX/VT-125	BL2/EX/SONIC-100	BL2/EX/SONIC-125
Débit (gal/min)	26-37	26-37	26-37	26-37
Pression (PSI)	2600-5080	2600-5080	2600-5080	2600-5080
Poids excavateur (t)	8-14	8-14	8-14	8-14
Largeur de travail (in)	39	49	39	49
Poids (lbs)	1257	1378	1257	1378
Diamètre du rotor (in)	14.6	14.6	14.6	14.6
Diamètre max. de broyage (in)	6	6	6	6
Qté lame type BL/MINI	18	22	18	22

Les données se réfèrent à la machine sans options. Les données techniques sont indicatives et non contractuelles et sont sujettes à changement sans préavis.

ROTOR TYPE BL



LAME BL/MINI (standard)



OUTIL C/3/MINI (option)