

## BROYEURS FORESTIERS POUR PELLES

# BL5/EX

Le broyeur avec technologie Bite Limiter pour les pelles de plus grandes dimensions.

Le modèle BL5/EX pour les pelles de 24 à 36 tonnes, permet de broyer des troncs d'un diamètre allant jusqu'à 16 in, offrant une largeur de travail de 62 in. Ce broyeur est la solution idéale en cas de nécessité d'une grande capacité de broyage et d'une vitesse d'intervention élevée pour la gestion de la végétation dans les zones boisées. Le rotor avec technologie Bite Limiter est doté

de profilés spéciaux en acier antiusure, qui limitent la profondeur d'action des outils. Cela permet de réduire la demande de puissance et de favoriser une vitesse de travail constante, en obtenant des performances exceptionnelles lors du broyage de tous les types de bois et en optimisant la consommation de carburant.



Système Sonic



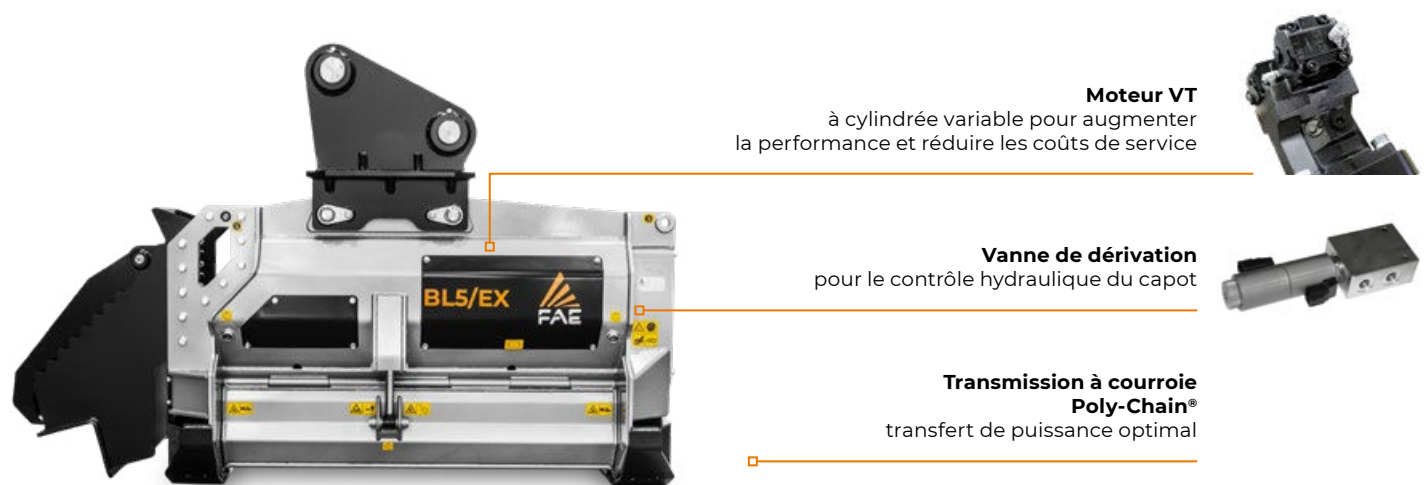
49-79 gal/min



Ø 16 in max



24-36 t



**Moteur VT**  
à cylindrée variable pour augmenter la performance et réduire les coûts de service

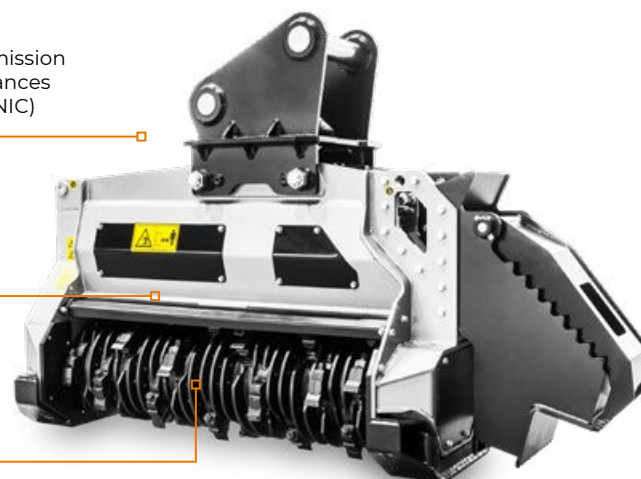
**Vanne de dérivation**  
pour le contrôle hydraulique du capot

**Transmission à courroie Poly-Chain®**  
transfert de puissance optimal

**Système Sonic**  
est un système de contrôle et de gestion de transmission hydraulique automatique qui permet des performances maximales dans toutes les conditions (BL5/EX/SONIC)

**Spike PRO counter-blades**  
for finer mulched material

**Rotor avec technologie Bite Limiter**  
productivité maximale et demande de puissance minimale



### EQUIPEMENT DE SÉRIE

Moteur hydraulique à piston à cylindrée variable 160/108 cc (BL5/EX/VT)	Moteur hydraulique à piston à cylindrée variable 160 cc (BL5/EX/SONIC)
Capot avant à réglage hydraulique	Défecteur
Valve "flow control" (réglage du débit)	Patins d'appui réglable
Kit électro vanne	Plaques de renfort de cotés supplémentaires
Valve anti-cavitation	Double houe
Châssis anti-poussière complètement fermé	Contre-lame Spike Pro
Moteur intégré dans le châssis	Rotor Bite Limiter
Transmission par courroie en Poly-Chain® Carbon	Système Sonic (BL5/EX/SONIC)
Cloison étanche pour raccords hydrauliques	

### OPTIONS

Réglage personnalisé moteur (BL5/EX/VT)	Pied pour pelle hydraulique
Capot avant hydraulique avec contrôle de la ligne auxiliaire pour pelle (BL5/EX/VT)	Kit plaque d'attache avec axes (sur mesure)

MODÈLE	BL5/EX/VT-150*	BL5/EX/SONIC-150
<b>Débit (gal/min)</b>	49-79	49-79
<b>Pression (PSI)</b>	3481 - 5076	3481 - 5076
<b>Poids excavateur (t)</b>	24-36	24-36
<b>Largeur de travail (in)</b>	62	62
<b>Poids (lbs)</b>	5236	5236
<b>Diamètre du rotor (in)</b>	20,4	20,4
<b>Diamètre max. de broyage (in)</b>	16	16
<b>Qté lame type BL/MAX</b>	28	28

Les données se réfèrent à la machine sans options. Les données techniques sont indicatives et non contractuelles et sont sujettes à changement sans préavis.  
\* Moteur hydraulique à couple variable.

### ACCESSOIRES PRINCIPAUX



**Pouce hydraulique**  
pour le déplacement du matériau

### ROTOR TYPE BL



**LAME BL/MAX**  
(standard)



**OUTIL C/3/MAX**  
(option)