

BROYEURS FORESTIERS

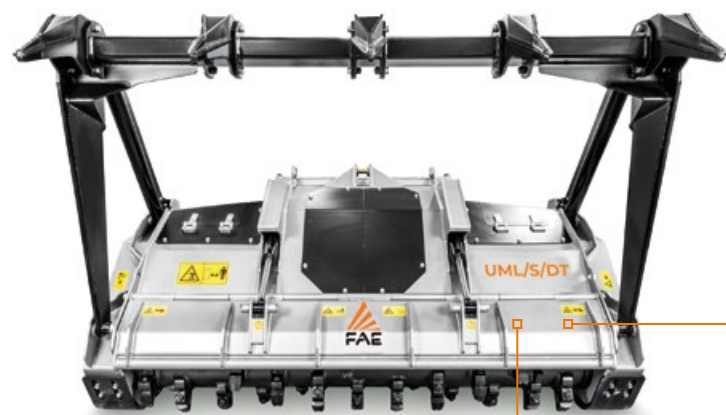
UML/S

Broyeur pour tracteurs avec rotor à marteaux fixes.

Le UML/S améliore les aspects les plus importants de l'expérience de broyage des machines FAE. Introduction d'un nouveau design et avancé des équipements de broyage forestier.

130-190 hp

Ø 10 in max



Tôle interne plaquée anti-usure FCP

Contre-couteaux vissés interchangeables réglage du broyage final en cours d'opération



Système de réglage automatique du parallélisme du boîtier-cardan type Z maintient toujours un angle de travail correct entre le cardan et les prises de force

OPTIONS PRINCIPALES



Dents ripper aident l'alignement des arbres à broyer qui, une fois abattus, peuvent être rassemblés pour le broyage final



Patins de profondeur



Système d'alignement réglable du boîtier-cardan type W permet au broyeur de travailler sur plusieurs angles sans endommager la prise de force

EQUIPEMENT DE SÉRIE

Capot arrière à réglage hydraulique	Transmission par courroie
Protections internes en FCP	Boîtier avec roue libre
Châssis anti-poussière complètement fermé	Cardan avec limiteur de couple
Système de graissage centralisé	Arbres de rotor boulonnés (en acier forgé)
Flexibles intégrés dans le châssis	Contre-couteaux interchangeables spike
Protection des vérins	Patins d'appuie réglables
Chaînes de protection anti-usure boulonnées	Pied d'appui

OPTIONS

Attache frontale (UML/S/DT-225)	Réglage du parallélisme du boîtier-cardan type W
Plaques boulonnées pour chaînes de protection	Patins de profondeur
Possibilité de choisir entre différents types d'outils	Rabatteur mécanique
Troisième point hydraulique	Rabatteur hydraulique
Réglage du parallélisme du boîtier-cardan type Z	Dents ripper

MODÈLE	UML/S/DT-200	UML/S/DT-225
Puissance tracteur (hp)	130-190	130-190
PDF (rpm)	1000	1000
Largeur de travail (in)	81	91
Largeur totale (in)	96	105
Poids (lbs)	3726	4023
Diamètre du rotor (in)	17.7	17.7
Diamètre max. de broyage (in)	10	10
Qté outils type C/3+C/3/SS	42+2	48+4
type I+C/3/SS	60+2	66+2

Les données se réfèrent à la machine sans options. Les données techniques sont indicatives et non contractuelles et sont sujettes à changement sans préavis.

ROTOR TYPE C



OUTIL C/3 (standard)



OUTIL C/3/HD (option)



LAME BL (option - nécessite un adaptateur)



OUTIL K/3 (option)



OUTIL I (option)



OUTIL C/3/SS (marteau lateral)

ROTOR TYPE I