

BROYEURS FORESTIERS

UMM/S

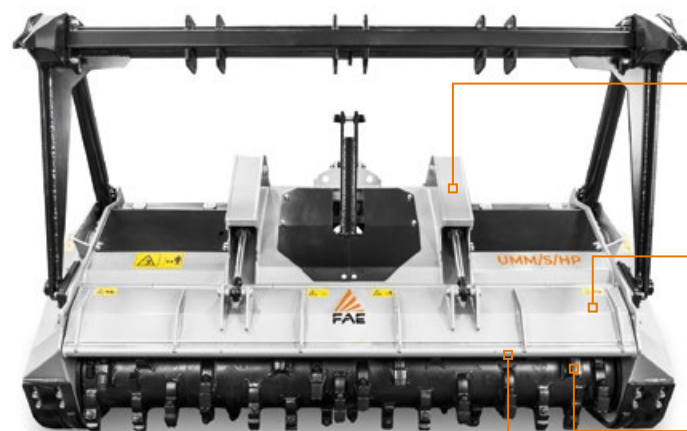
Broyeur pour tracteurs avec rotor à marteaux fixes.

Productivité élevée, solidité et légèreté sont les points forts de ce broyeur avec rotor à outils fixes. Le UMM/S est un modèle extrêmement polyvalent, pour les tracteurs avec une puissance allant de 180 à 350 hp. Il permet de broyer les plantes et les arbustes avec un tronc allant jusqu'à 14 in de diamètre.

Son poids réduit le rend maniable même sur les terrains en pente, tandis que le système de réglage du parallélisme du boîtier-cardan type W assure un angle de travail plus important du cardan, dans toutes les conditions. Le nouveau modèle dispose de contre-couteaux Spike PRO de série.

180-350 hp

Ø 14 in max



Protection de véris
pour plus de solidité et de fiabilité

Capot renforcé
facilite l'accès du matériau dans la chambre de broyage



Contre-couteaux Spike PRO
la répartition des nouvelles contre-lames Spike PRO à l'intérieur de la chambre de broyage garantit une meilleure finition du matériau



Design châssis agressif

le rotor plus en saillie permet d'augmenter la quantité de matériau travaillé en évitant l'entraînement

Système de réglage automatique du parallélisme du boîtier-cardan type Z
maintient toujours un angle de travail correct entre le cardan et les prises de force

Transmission augmentée

pour tracteurs avec puissance jusqu'à 350 ch

Attelage 3 points réglable

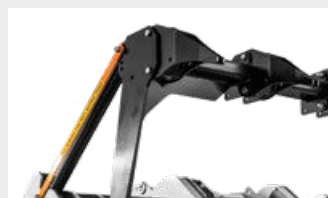
pour s'adapter parfaitement à tous les types de tracteurs



OPTIONS PRINCIPALES



Système d'alignement réglable du boîtier-cardan type W
permet au broyeur de travailler sur plusieurs angles sans endommager la prise de force



Rabatteur hydraulique ou mécanique
pousse et canalise le matériau avant le broyage



Dents ripper
aident l'alignement des arbres à broyer qui, une fois abattus, peuvent être rassemblés pour le broyage final



Embrayages hydrodynamiques
pour protéger la transmission du tracteur en phase de démarrage, augmenter les performances de la machine et faciliter sa mise en marche

EQUIPEMENT DE SÉRIE

Capot arrière à réglage hydraulique	Boîtier avec roue libre
Attelage réglable	Cardan avec limiteur de couple
Châssis anti-poussière complètement fermé	Arbres de rotor boulonnés (en acier forgé)
Système de graissage centralisé	Troisième point hydraulique
Flexibles intégrés dans le châssis	Réglage du parallélisme du boîtier-cardan type Z
Protection des véris	Contre-couteaux interchangeables spike PRO
Double chaîne de protection	Patins d'appui réglables
Transmission par courroie	Pied d'appui

OPTIONS

Plaques boulonnées pour chaînes de protection	Patins de profondeur
Embrayages hydrodynamiques (UMM/S, UMM/S/HP-225 et UMM/S/HP-250)	Rabatteur mécanique
Possibilité de choisir entre différents types d'outils	Rabatteur hydraulique
Réglage du parallélisme du boîtier-cardan type W	Dents ripper

MODÈLE	UMM/S-200	UMM/S-225	UMM/S-250	UMM/S/HP-200	UMM/S/HP-225	UMM/S/HP-250
Puissance tracteur (hp)	180-280	190-280	200-280	180-350	190-350	200-350
PDF (rpm)	1000	1000	1000	1000	1000	1000
Largeur de travail (in)	81	91	100	81	91	100
Largeur totale (in)	98	108	117	98	108	117
Poids avec rotor type C/3 (lbs)	6482	6768	7077	6570	7297	7606
type B/3 (lbs)	7165	7408	7760	7231	7893	8532
Diamètre du rotor (in)	23.4	23.4	23.4	23.4	23.4	23.4
Diamètre max. de broyage (in)	14	14	14	14	14	14
Qté outils type B/3+C/3/SS	72+2	80+2	92+2	72+2	80+2	92+2
type C/3+C/3/SS	44+2	50+2	56+2	44+2	50+2	56+2

Les données se réfèrent à la machine sans options. Les données techniques sont indicatives et non contractuelles et sont sujettes à changement sans préavis.

ROTOR TYPE B



OUTIL B/3
(standard)



OUTIL B/3/HD
(option)

ROTOR TYPE C



OUTIL C/3
(standard)



OUTIL C/3/HD
(option)



OUTIL K/3
(option)



OUTIL C/3/SS
(marteau lateral)